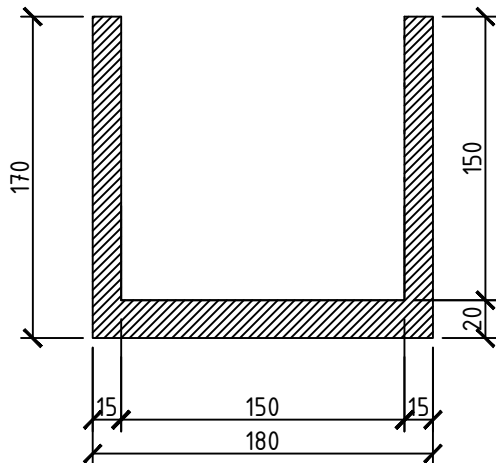
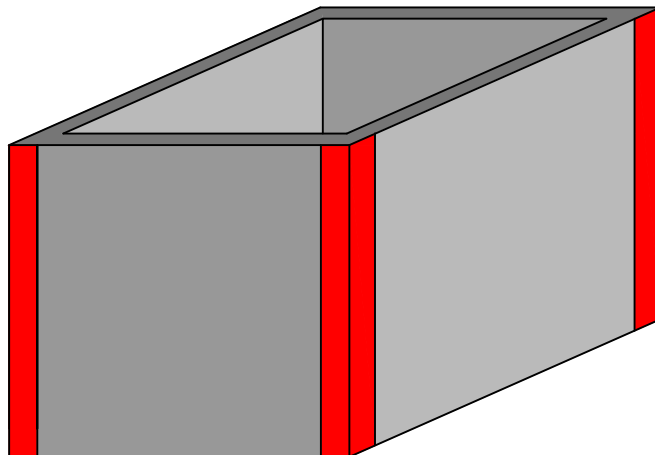


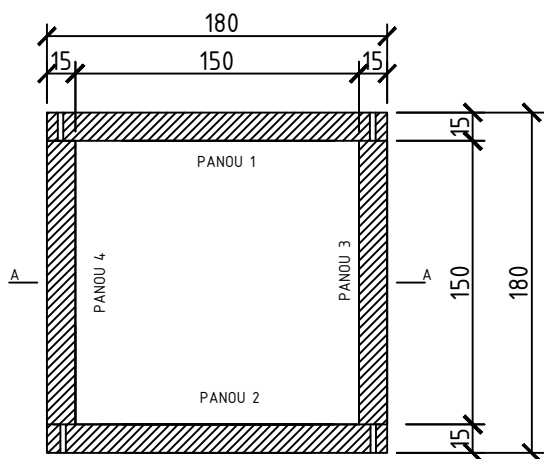
SECTIUNE A-A



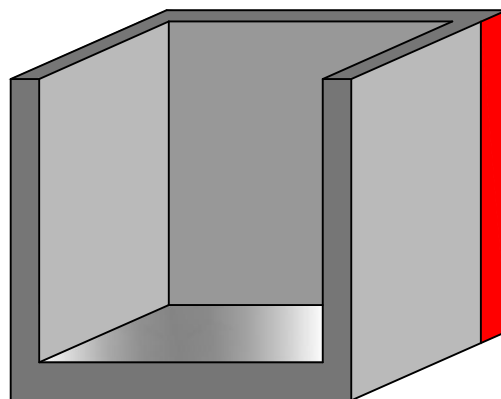
VEDERE 3D



VEDERE IN PLAN



SECTIUNE 3D



Fisa tehnica folosita e proprietatea intelectuala a SW Umwelttechnik. Doar SW Umwelttechnik are dreptul de a schimba parametrii produsului. Cotele sunt in cm.		
Gama de produse: Rezervoare de apa, statii de pompare	Cod SAP :	1100000587
Tipul gamei: Bazine rectangulare	Loc productie:	IZV
Denumire produs: Bazin rectangular BR 150/150/150/15	Greutate:	5200 kg
Tip beton: C35/45-XC4-XF4-XA2-16-S4-CP012/1:2007		
Standard: SR EN 1917: 2003	Scara:	1:20
Data: 2016.01.15.	Desenat: Oprea Costel	Verificat: Olteanu Marius