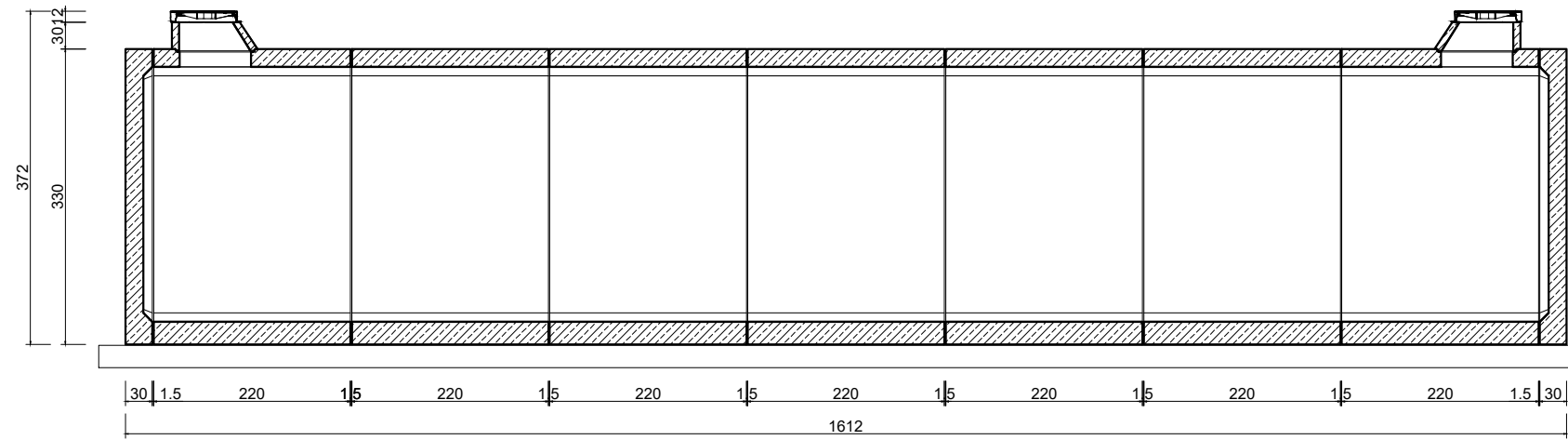
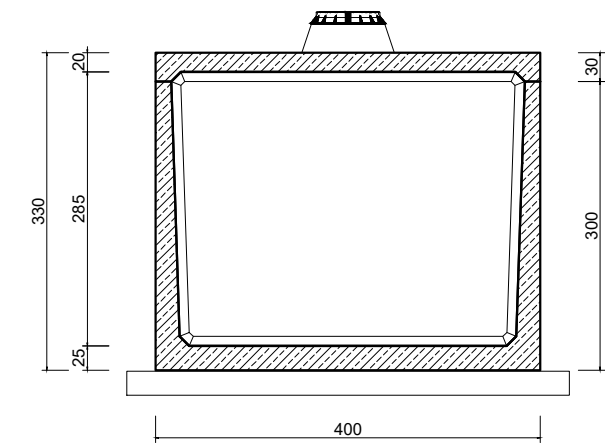


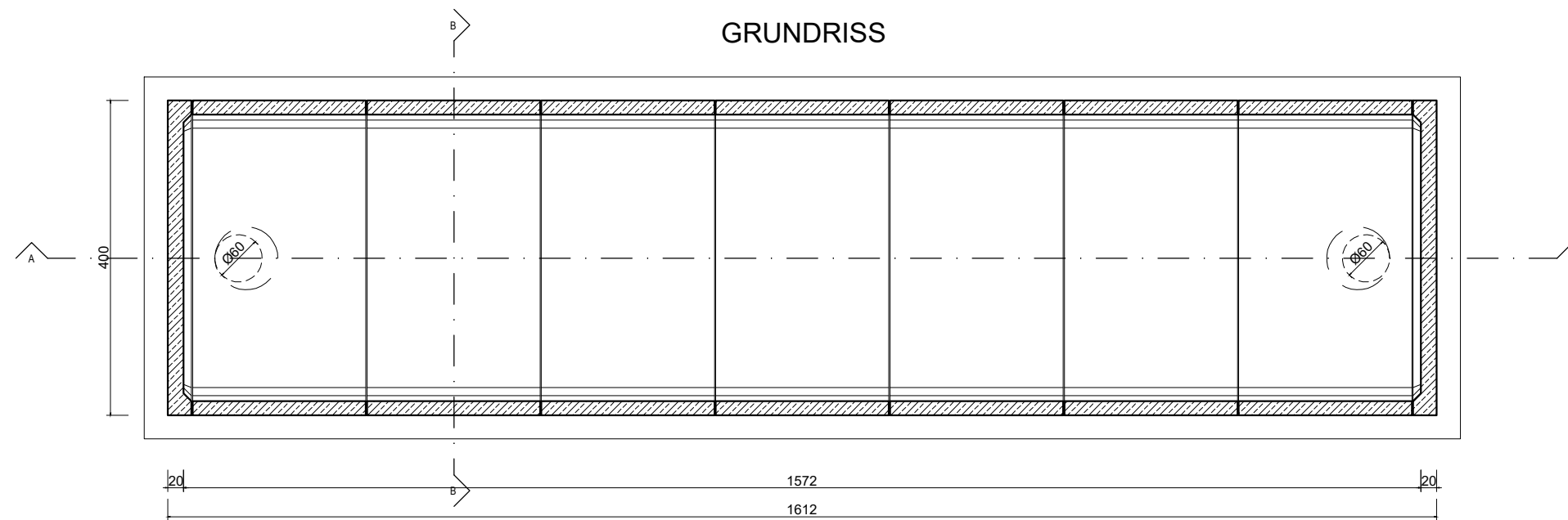
SCHNITT A-A



SCHNITT B-B



GRUNDRISS



SW-MRB-160-7U

Artikelnummer:			
Nutzhalt: 160 m³		Größtes Stückgewicht: 12,80 t	Maßstab: 1:100
Betongüte: C40/50, B6		Gesamtgewicht: ca. 140,80 t	Maße in cm
Zu beachten:		Datum: 03/2022	
1. Einbauleitung	3. Einbaumaße ohne Berücksichtigung der Mörtelfugen	Fundament laut statischem Erfordernis Technische Änderungen vorbehalten	
2. Vor Einbau Naturmaße nehmen	4. Der Zulauf ist durch entsprechende Aufschichtung in frostfreie Tiefe zu bringen		