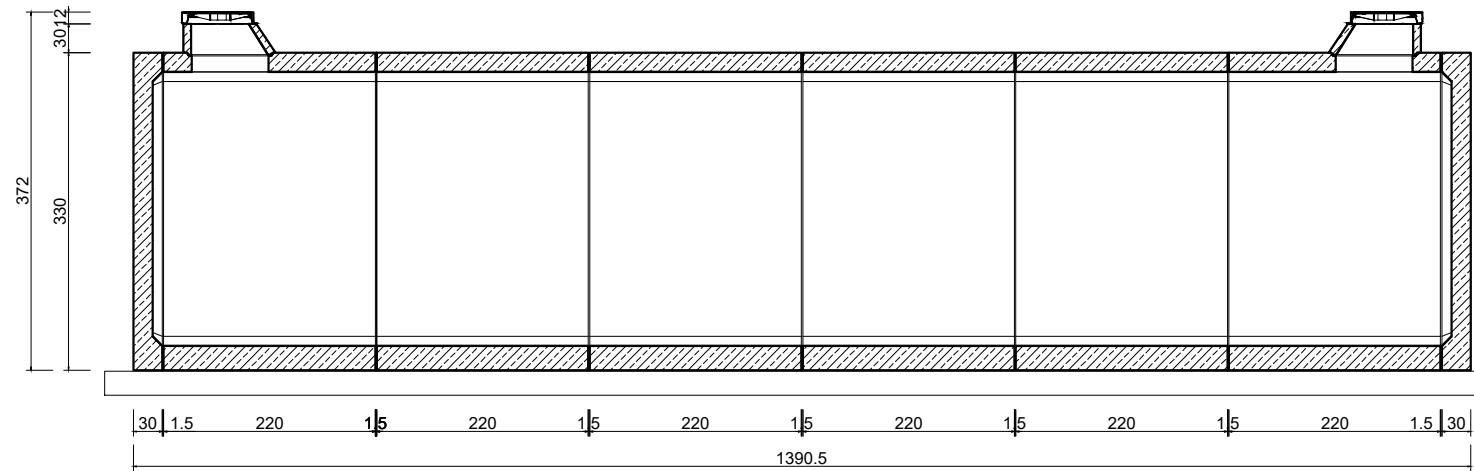
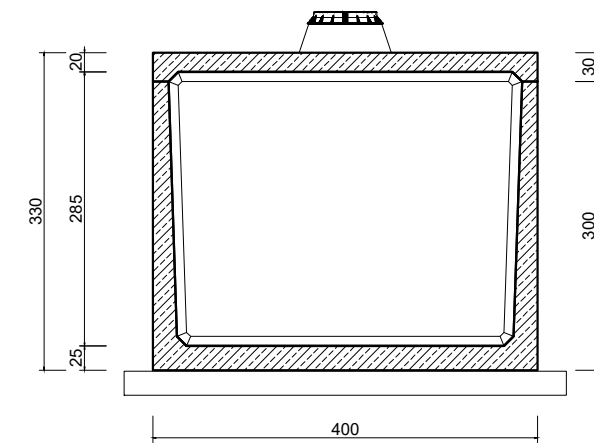


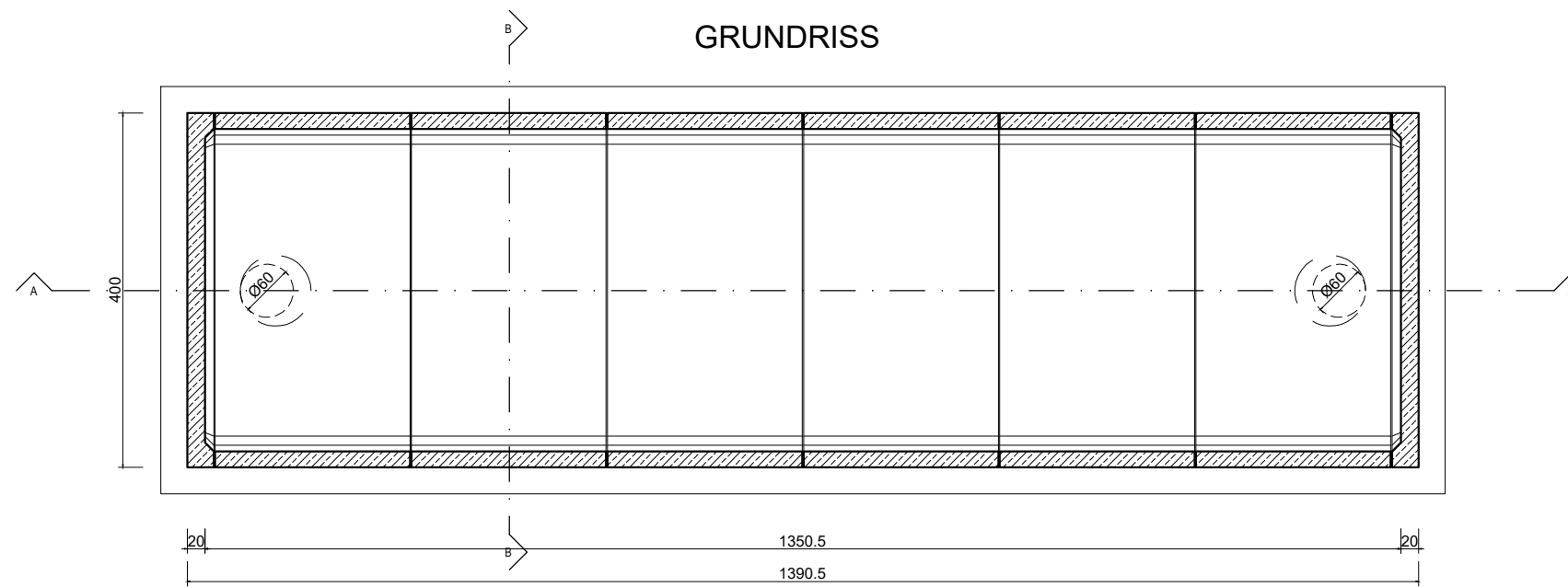
SCHNITT A-A



SCHNITT B-B



GRUNDRISS



SW-MRB-138-6U

Artikelnummer:			
Nutzhalt: 138 m ³		Größtes Stückgewicht: 12,80 t	Maßstab: 1:100
Betongüte: C40/50, B6		Gesamtgewicht: ca. 123,00 t	Maße in cm
Zu beachten:		Datum: 03/2022	
1. Einbauanleitung	3. Einbaumaße ohne Berücksichtigung der Mörtelfugen	Fundament laut statischem Erfordernis Technische Änderungen vorbehalten	
2. Vor Einbau Naturmaße nehmen	4. Der Zulauf ist durch entsprechende Aufschachtung in frostfreie Tiefe zu bringen		