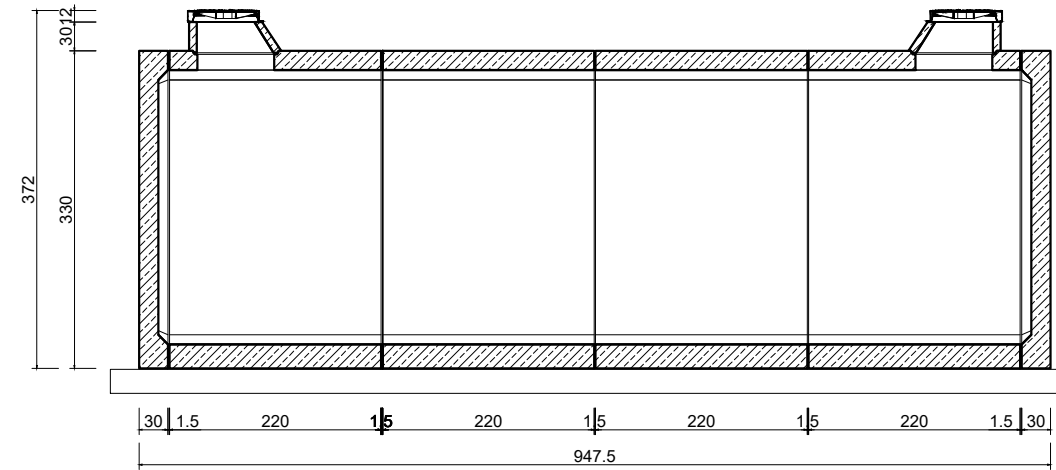
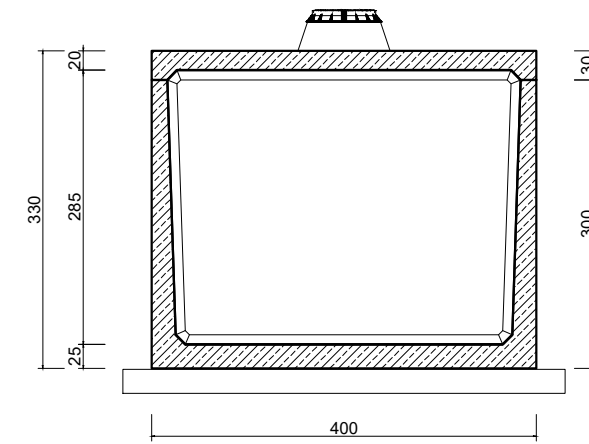


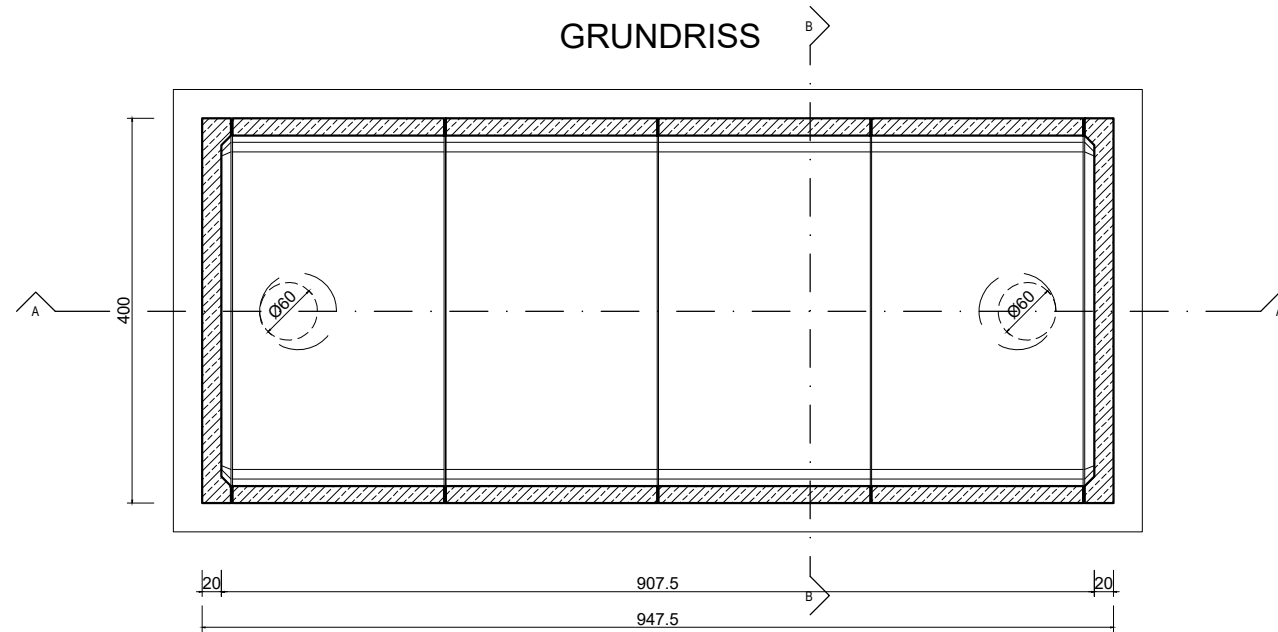
SCHNITT A-A



SCHNITT B-B



GRUNDRISS



SW-MRB-92-4U

Artikelnummer:			
Nutzinhalt: 92 m³		Größtes Stückgewicht: 12,80 t	Maßstab: 1:100
Betongüte: C40/50, B6		Gesamtgewicht: ca. 87,40 t	Maße in cm
Zu beachten: 1. Einbauanleitung 2. Vor Einbau Naturmaße nehmen 3. Einbaumaße ohne Berücksichtigung der Mörtelfugen 4. Der Zulauf ist durch entsprechende Aufschichtung in frostfreie Tiefe zu bringen			Fundament laut statischem Erfordernis Technische Änderungen vorbehalten