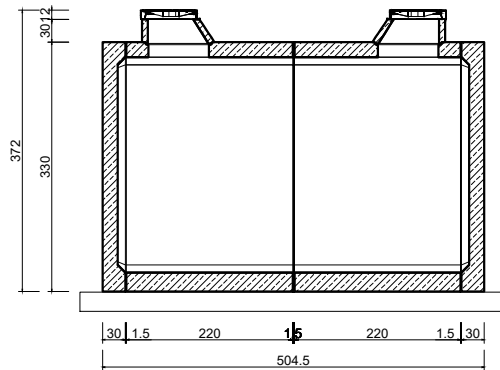
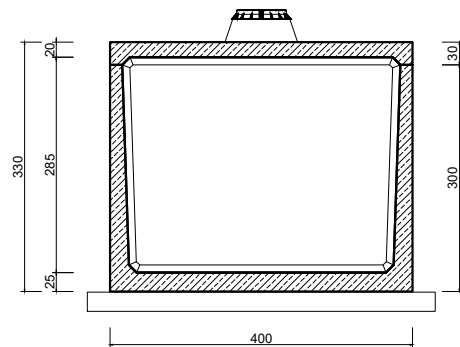


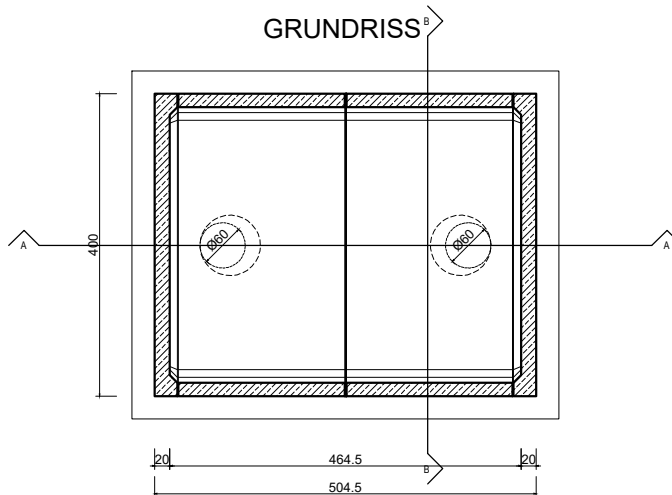
SCHNITT A-A



SCHNITT B-B



GRUNDRISS



SW-MRB-46-2U

Artikelnummer:

| | | | |
|-----------------------------|--|-------------------------------|----------------|
| Nutzhalt: 46 m ³ | | | Maßstab: 1:100 |
| | | Größtes Stückgewicht: 12,80 t | Maße in cm |
| Betongüte: C40/50, B6 | | Gesamtgewicht: ca. 51,80 t | Datum: 03/2022 |

Zu beachten:

- | | | |
|--------------------------------|--|---------------------------------------|
| 1. Einbauanleitung | 3. Einbaumaße ohne Berücksichtigung der Mörtelfugen | Fundament laut statischem Erfordernis |
| 2. Vor Einbau Naturmaße nehmen | 4. Der Zulauf ist durch entsprechende Aufschachtung in frostfreie Tiefe zu bringen | Technische Änderungen vorbehalten |